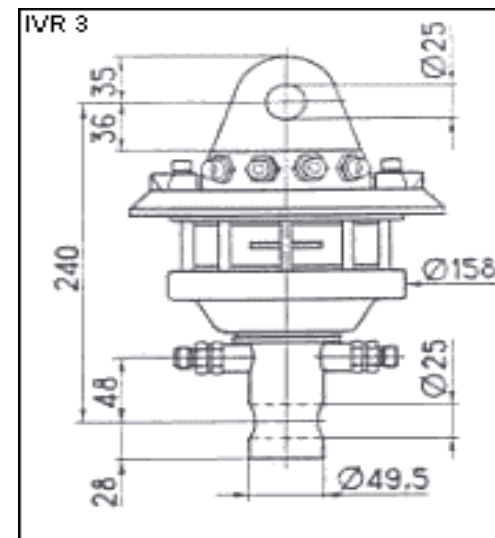




C.ne alla Rotonda dei Goti , 6 – 48100 Ravenna
 Tel.+39/0544/456613 Fax.+39/0544/451950
 Email:hydral@tin.it

IVR 3

Rotazione - Rotation	Continua / Unlimited
Carico Massimo – Max. Load	3000 Kg (6600 lbs)
Coppia – Torque (175 bar)	700 Nm (500ft-lbs)
Portata richiesta – Rec. Flow rate	20 lt/min (5,3 gpm)
Pressione massima di lavoro – max working pressure	250 bar (3600 psi)
Peso – weight	
IVR 3	16,5 kg (36 lbs)
IVR 3 FS	21,5 kg (45 lbs)



IVR3 è un rotatore adatto a piccole gru forestali ;
 IVR3FS è ideale per piccole benne e polipi e dati il peso modesto e il design compatto lo rendono adatto anche per mini escavatori.

IVR3 is suitable for small forestry and cargo cranes.
 IVR3FS is ideal for small clamshell and polyp grabs.
 The low weight and the compact design makes it perfect for mini-escavatori.

