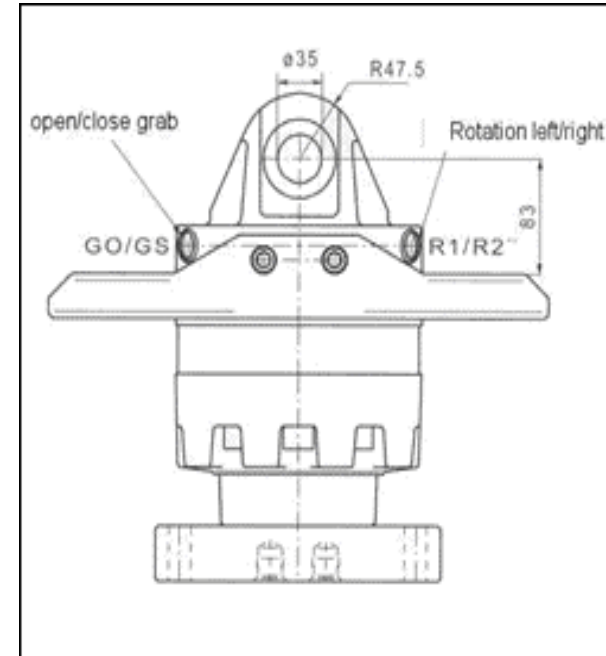




C.ne alla Rotonda dei Goti , 6 – 48100 Ravenna
 Tel.+39/0544/456613 Fax.+39/0544/451950
 Email: hydral@tin.it

IGR 12.2F

Carico Massimo / max load	12000 Kg (26400 lbs)
Coppia / Torque (175 bar)	2600 Nm (190 ft-lbs)
Pressione massima di lavoro/ Max working pressure	
Peso / Weight	59 Kg (130 lbs)

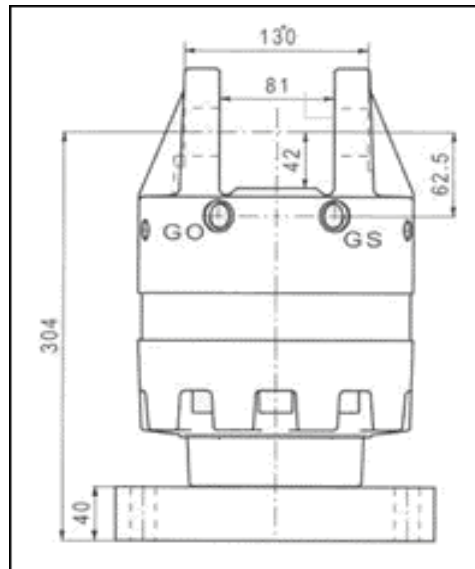


IGR 12 è un rotatore Ge-rotor con compensatore di pressione.

Il rotatore è provvisto di una doppia linea di cuscinetti conici.

L'albero e la flangia sono realizzati per forgiatura in un solo pezzo.

Il rotatore è provvisto di freno di posizionamento.



IGR 12 is a ge-rotor drive unit with patented pressure compensation.

The rotator has a superior double tapered roker bearings.

Flange and shaft are forged in one piece only.

The rotator has a positioning brake for precision work.